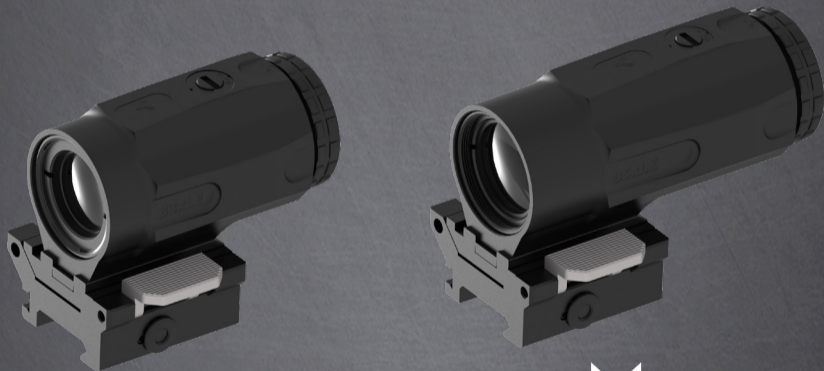


BEDIENUNGSANLEITUNG / USER MANUAL

B3X LE / B5XLE

Visit us:



 **FALKE**
PRECISE INSTINCT

FALKE VERGRÖßERUNGSMODUL/MAGNIFIER

INHALTSVERZEICHNIS

B3X LE/B5X LE

3	Einleitung
4 - 5	FALKE B3X LE - Übersicht
6 - 7	FALKE B5X LE - Übersicht
8 - 9	Technische Angaben
10 - 11	Montage
12	Bauhöhenverstellung
13	Dioptrieneinstellung & Zentrierung des Absehens
14	Zentrierung des Absehens & Pflege
15	Praxis-Tipps & FALKE Gewährleistungsbestimmungen
30 - 31	Notizen

FALKE

VERGRÖßERUNGSMODUL/MAGNIFIER

B3X LE/B5X LE

Mit den FALKE Boostern B3X LE und B5X LE verwandeln sie Ihr Reflexvisier schnell und einfach in ein präzises Zielfernrohr. Dadurch wird ihr Zielmedium entweder um das 3- oder 5-fache vergrößert. Die Zieloptik liefert scharfe, klare und helle Bilder. Die FALKE Booster sind ideal für das Schießen auf weite Distanzen mit einem Reflexvisier, oder Holographisches Visier. Die Falke Vergrößerungsoptiken mit flip to side Montage sind optimiert für das FALKE LE, sowie das FALKE S.

DIE VORTEILE DER FALKE MAGNIFIER IM ÜBERBLICK

- Anpassbar und einstellbar auf alle gängigen Reflexvisiere und Holographisches Visiere
- Hochvergütete Linsen ergeben ein gestochen scharfes, helles Bild
- Seitlich abklappbare Picatinny/Weaver Montage ist integriert und abnehmbar
- Stabiles Metallgehäuse

FALKE B3X LE VERGRÖßERUNGSMODUL/MAGNIFIER

ÜBERSICHT

B3X LE

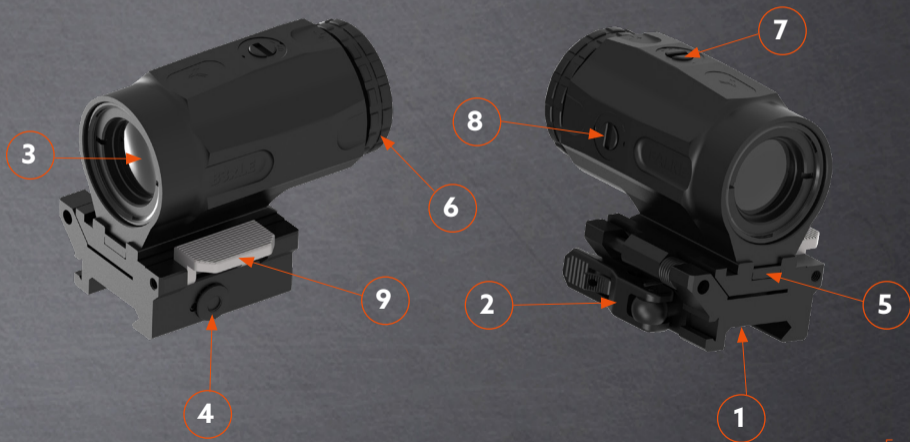
Das robuste FALKE B3X LE vergrößert um das 3-fache/5-fache, sodass Sie mit Ihrem Reflexvisier auch auf weiten Entfernungen eine möglichst hohe Präzision erreichen. Die exakte Fertigung und die mehrfach beschichteten Linsen sind ein charakteristisches Merkmal der FALKE Vergrößerungsmodule. Sie bieten eine klare Sicht für schnelles und einfaches Zielen, unabhängig von den Lichtverhältnissen. Das stickstoffgefüllte Vergrößerungsmodul FALKE B3X LE ist wasserdicht und beschlagfrei.

ÜBERSICHT

1. Picatinny MIL-STD 1913-/Weavermontage
2. Spannhebel
3. Objektivlinse
4. Spannschraube
5. Distanzstück/Spacer
6. Dioptrienstellring
7. Höhenverstellung
8. Seitenverstellung
9. Abklapphebel

FALKE B3X LE VERGRÖßERUNGSMODUL/MAGNIFIER ÜBERSICHT

B3X LE



FALKE B5X LE VERGRÖßERUNGSMODUL/MAGNIFIER

ÜBERSICHT

B5X LE

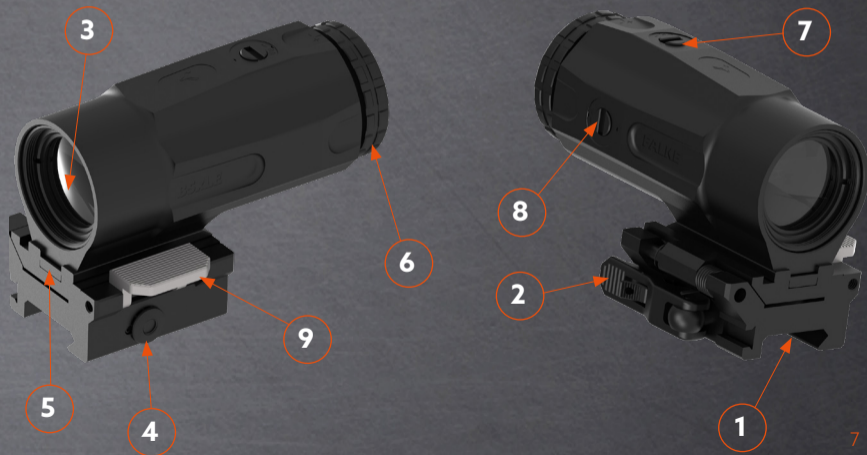
Das robuste FALKE B5X LE vergrößert um das 3-fache/5-fache, sodass Sie mit Ihrem Reflexvisier auch auf weiten Entfernungen eine möglichst hohe Präzision erreichen. Die exakte Fertigung und die mehrfach beschichteten Linsen sind ein charakteristisches Merkmal der FALKE Vergrößerungsmodule. Sie bieten eine klare Sicht für schnelles und einfaches Zielen, unabhängig von den Lichtverhältnissen. Das stickstoffgefüllte Vergrößerungsmodul FALKE B5X LE ist wasserdicht und beschlagfrei.

ÜBERSICHT

1. Picatinny MIL-STD 1913-/Weavermontage
2. Spannhebel
3. Objektivlinse
4. Spannschraube
5. Distanzstück/Spacer
6. Dioptrienstellring
7. Höhenverstellung
8. Seitenverstellung
9. Abklapphebel

FALKE B5X LE VERGRÖßERUNGSMODUL/MAGNIFIER ÜBERSICHT

B5X LE



TECHNISCHE ANGABEN

SICHERHEITSHINWEIS

B3X LE/B5X LE

TECHNISCHE ANGABEN EIGENSCHAFTEN:

- Seitenklappmontage für Picatinny MIL-STD 1913-/Weaverschienen
- Linsenbeschichtung: Mehrschicht, Wasserabweisend
- Schussfestigkeit bis .50 BMG
- Wasserdicht: 30 Minuten bei 10 m
- Betriebstemperatur: -60°C* bis +60°C

SICHERHEITSHINWEIS



Einstellungen am FALKE B3X LE/B5X LE sind grundsätzlich nur an entladene, sicherheitsüberprüften Waffen vorzunehmen. Beachten Sie stets die Sicherheitsregeln im Umgang mit Schusswaffen. Schauen Sie niemals mit einer Optik direkt in die Sonne, dies kann zu erheblichen Verletzungen der Augen führen.

TECHNISCHE ANGABEN

MAGNIFIER

B3X LE/B5X LE

SPEZIFIKATIONEN

FALKE B3X LE

FALKE B5X LE

Vergrößerung

3x

5x

Material

Aluminium

Aluminium

Augenabstand (cm)

6,6

6,6

Maße

75x41x45

95x41x45

Gewicht (g)

308

335

Sehfeld (m/100 m)

12,7

7,6

Seiten-Verstellbereich

29 MRAD / 100 MOA

29 MRAD / 100 MOA

Höhen-Verstellbereich

29 MRAD / 100 MOA

29 MRAD / 100 MOA

MONTAGE

B3X LE/B5X LE

MONTAGE

Das FALKE B3X LE/B5X LE verfügt über eine integrierte Picatinny MIL-STD 1913-/Weavermontage (1). Das FALKE B3X LE/B5X LE und die Seitenklappmontage/flip to side mount sind vormontiert. Aus Sicherheitsgründen darf der Montagemindestabstand von 8 cm vom Ende des Gerätes bis zum Auge niemals unterschritten werden!

Für eine korrekte Montage an der Waffe gehen Sie wie folgt vor:

1. Lösen Sie den Spannhebel (2).
2. Positionieren Sie das Gerät hinter das Reflexvisier, sodass die Objektivlinse (3) in Mündungsrichtung (vorne) zeigt.
3. Die Welle (4) des Spannsystems muss im vorgesehenen Picatinny Schlitz in Mündungsrichtung auf Anschlag hinten anliegen und das Gerät flach auf der Schiene aufliegen.

MONTAGE

B3X LE/B5X LE

4. Danach drehen Sie den Spannhebel fest.
5. Wenn die Montage zu locker sitzen sollte, stellen sie den Spannhebel auf die komplett geöffnete Position und drücken Sie den Hebel ins Gehäuse hinein.
6. Drehen Sie nun auf der gegenüberliegenden Seite den Knopf ein kleines Stück im Uhrzeigersinn und drücken sie diesen zurück ins Gehäuse.

Zum Schutz vor Kratzern, kann der mitgelieferte Gummiüberzug über das FALKE B3X LE/B5X LE gezogen werden.

BAUHÖHENVERSTELLUNG

B3X LE/B5X LE

BAUHÖHENVERSTELLUNG

Drücken Sie den Knopf auf der rechten Seite nach unten. Nun können Sie dieses um 90° nach rechts abschwanken.

Falls notwendig, können Sie die Bauhöhe Ihres Reflexvisiers mit dem mitgelieferten Distanzstück/Spacer (5) wie folgt ausgleichen:

- A. Schwanken Sie dazu die Seitenklappmontage auf 90° nach rechts.
- B. Lösen und entfernen Sie die beiden Montagehalteschrauben an der Unterseite des B3X LE/B5X LE mit dem beiliegenden Inbusschlüssel.
- C. Nutzen Sie die im Lieferumfang enthaltenen etwas längeren Schrauben um das Distanzstück zwischen dem FALKE B3X LE/B5X LE und der Montage zu montieren.

Die Bauhöhe der Mittelachse beträgt ohne Distanzstück 35,5 mm und mit 41,5 mm.

DIOPTRIENEINSTELLUNG ZENTRIERUNG DES ABSEHENS

B3X LE/B5X LE

DIOPTRIENEINSTELLUNG

Diese ermöglicht Ihnen, das FALKE B3X LE/B5X LE auf Ihr Auge „scharf“ einzustellen. Dies geschieht durch Heraus- oder Hereindreihen des Stellringes (6).

ZENTRIERUNG DES ABSEHENS

Das Absehen Ihres Reflexvisiers sollte im B3X LE/B5X LE wie folgt zentriert werden:

Schrauben Sie zuerst die Schraubdeckel (7) der Verstelltürme (8) mit einem Schlitzschraubendreher oder der Oberseite der Kappen ab.

Drehen Sie die Höhen- (9) und Seitenverstellung (10) in oder gegen die Pfeilrichtung. Sollten Sie beim Hereindreihen der Schrauben einen Widerstand spüren, haben Sie das Ende des Einstellweges erreicht.

ZENTRIERUNG DES ABSEHENS

PFLEGE

B3X LE/B5X LE

ZENTRIERUNG DES ABSEHENS

Zu tiefes Absehen: Korrektur in Pfeilrichtung der Markierung „UP“

Zu hohes Absehen: Korrektur entgegen der Pfeilrichtung „UP“

Absehen zu weit links: Korrektur in Pfeilrichtung der Markierung „R“

Absehen zu weit rechts: Korrektur entgegen der Pfeilrichtung „R“

PFLEGE

Äußerlichen Schmutz einfach mit einem trockenen oder leicht feuchten Mikrofasertuch abwischen. Blasen Sie zuerst Schmutz und Fremdkörper von den Linsen ab. Entfernen Sie diesen gegebenenfalls mit einem weichen Optikpinsel.

Bei stärkeren Verschmutzungen, wie z.B. durch Öl oder Fingerabdrücke, ist ausschließlich ein spezieller Optikreinigungsschaum in Kombination mit einem weichen Optikreinigungstuch anzuwenden, der die Beschichtungen, Verklebungen und Dichtungen Ihrer Optik nicht beschädigt.

PRAXIS-TIPPS

FALKE GEWÄHRLEISTUNGSBESTIMMUNGEN

B3X LE/B5X LE

PRAXIS-TIPPS

- Grundsätzlich spielfrei, spannungsfrei, gegen Verrutschen gesichert und nicht verkantet montieren.
- Einschießen nur von einer festen Auflage aus, und unter Verwendung von hochwertiger Munition.

FALKE GEWÄHRLEISTUNGSBESTIMMUNGEN

Gewährleistungen und Garantien werden ausschließlich über den Fachhandel abgewickelt. Wenden Sie sich dazu mit Ihrem Kaufbeleg an den Verkäufer Ihres FALKE B3X LE/B5X LE.

WARNHINWEIS



Zerlegen Sie das Gerät auf keinen Fall in seine Einzelteile! Etwaige Arbeiten im Inneren dürfen nur vom Hersteller durchgeführt werden. Jede unautorisierte Manipulation führt zum Verfall der Gewährleistung.

FALKE MAGNIFIER

CONTENTS

17

18 - 19

20 - 21

22 -23

24 - 25

26

27

28

29

30 - 31

B3X LE/B5X LE

Introduction

FALKE B3X LE - Overview

FALKE B5X LE - Overview

Technical specifications

Mounting

Mounting height adjustment

Diopter adjustment & Centering the reticle & Centering the reticle

Centering the reticle & Maintenance

Practical tips & FALKE warranty conditionst

Notes

FALKE MAGNIFIER

B3X LE/B5X LE

The FALKE B3X LE and B5X LE boosters quickly and easily transform your reflex sight into a precision telescopic sight. This magnifies the target by 3 or 5 times, respectively. The optical sight provides sharp, clear and bright images. FALKE boosters are ideal for shooting at long distance with a reflex sight. FALKE boosters with flip to side mounting are perfectly compatible with FALKE LE, FALKE S and other reflex sights.

THE ADVANTAGES OF FALKE MAGNIFIERS – AN OVERVIEW

- Turn your reflex sight into a 3 or 5 times telescopic sight in seconds
- Adaptable and adjustable for all conventional reflex sights
- Integrated and detachable side-folding Picatinny/Weaver rail
- High-quality lenses provide a pin-point sharp, bright picture
- Sturdy metal housing

FALKE B3X LE MAGNIFIER

OVERVIEW

B3X LE

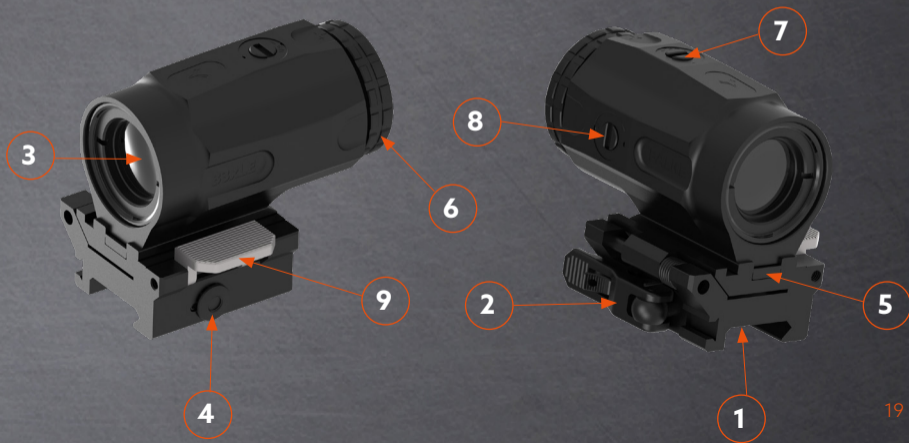
The robust FALKE B3X LE has 3-fold magnification, which offers the best possible precision, even at long distances. The exacting manufacturing process and the multi-layer coated lenses are a defining feature of the FALKE Magnifier. They offer a clear view for fast and easy aiming, irrespective of the light conditions. The nitrogen-filled FALKE B3X LE is waterproof and fog-free.

OVERVIEW

1. Picatinny MIL-STD 1913 /Weaver mounting
2. Clamping lever
3. Objective lens
4. Clamping screw
5. Spacer
6. Diopter adjustment ring
7. Screw cap
8. Turrets
9. Elevation turret
10. Windage turret
11. Flipping slide

FALKE B3X LE MAGNIFIER OVERVIEW

B3X LE



FALKE B5X LE MAGNIFIER

OVERVIEW

B5X LE

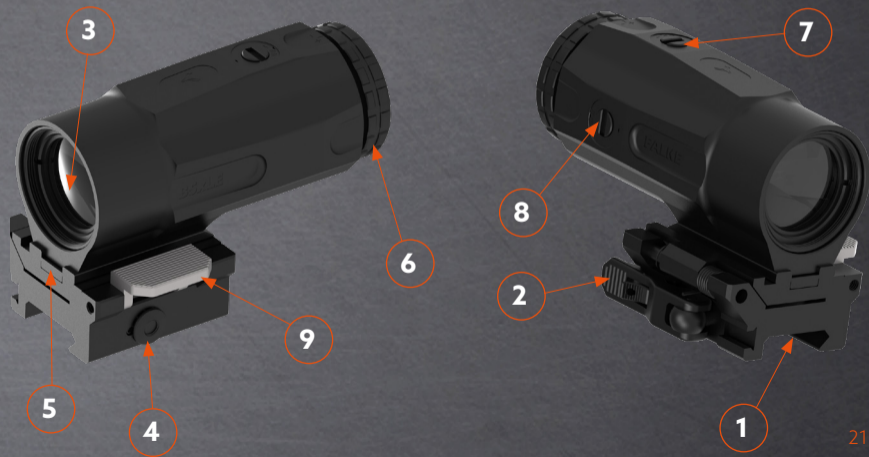
The robust FALKE B5X LE has 3-fold magnification, which offers the best possible precision, even at long distances. The exacting manufacturing process and the multi-layer coated lenses are a defining feature of the FALKE Magnifier. They offer a clear view for fast and easy aiming, irrespective of the light conditions. The nitrogen-filled FALKE B5X LE is waterproof and fog-free.

OVERVIEW

1. Picatinny MIL-STD 1913 /Weaver mounting
2. Clamping lever
3. Objective lens
4. Clamping screw
5. Spacer
6. Diopter adjustment ring
7. Screw cap
8. Turrets
9. Elevation turret
10. Windage turret
11. Flipping slide

FALKE B5X LE MAGNIFIER OVERVIEW

B5X LE



TECHNICAL SPECIFICATIONS

B3X LE/B5X LE

TECHNICAL SPECIFICATIONS

FEATURES:

- Flip mount for Picatinny MIL-STD 1913/Weaver mounting rails
- Lens coating: Multi-layer, water repellent
- Recoil resistance up to 50 BMG
- Watertight: 30 minutes at 33 ft
- Operating temperature -60°C* to +60°C

SAFETY NOTICE



As a rule, rifle scope adjustments to the FALKE B3X LE/B5X LE are only to be made with an unloaded firearm after a safety check. Always observe the safety rules when handling firearms. Never look directly into the sun with an optical device, as this may result in significant eye injury.

TECHNICAL SPECIFICATIONS

MAGNIFIER

B3X LE/B5X LE

SPECIFICATIONS

FALKE B3X LE

FALKE B5X LE

Magnification Value

3x

5x

Material

Aluminum

Aluminum

Eye Relief (In)

2,59

2,51

Dimensions (In/mm)

2,95x1,61x1,77

3,74x1,61x1,77

Weight (oz)

10,8

11,8

Field of View (ft/100 yd)

38,2

22,9

Windage Adjustment Range

29 MRAD / 100 MOA

29 MRAD / 100 MOA

Elevation Adjustment Range

29 MRAD / 100 MOA

29 MRAD / 100 MOA

MOUNTING

B3X LE/B5X LE

MOUNTING

The FALKE B3X LE/B5X LE features an integrated Picatinny MIL-STD 1913/Weaver mounting (1). The FALKE B3X LE/B5X LE and the flip to side mount are pre-assembled. For safety reasons, the distance from the end of the device to the eye must never be less than the minimum mounting distance of 8cm!

Proceed as follows for correct mounting on the firearm:

1. Loosen the clamping lever (2).
2. Position the device behind the reflex sight, so that the objective lens (3) points in the direction of the muzzle (front).
3. The axle (4) of the clamping system must fit into the Picatinny slot against the rear of the slot in muzzle direction, and the device must lie flat on the mounting rail.

MOUNTING

B3X LE/B5X LE

4. Then tighten the clamping lever.
5. If the mount is too loose, set the tension lever to the fully open position and push the lever into the housing
6. Now turn the knob a little bit clockwise on the opposite side of the tension lever and push it back into the housing.

The supplied rubber cover can be placed over the FALKE B3X LE/B5X LE to protect it against scratches.

MOUNTING HEIGHT ADJUSTMENT

B3X LE/B5X LE

MOUNTING HEIGHT ADJUSTMENT

Push the flipping slide down. You can now swivel it to the right by 90°.

If required, you can adapt the mounting height of your reflex sight with the supplied spacer (5) as follows:

- A. Swivel the flip mount to the right by 90°.
- B. Loosen and remove the two mounting screws at the bottom of the FALKE B3X LE/B5X LE with the enclosed Allen key.
- C. Use the longer screws provided to mount the spacer between the FALKE B3X LE/B5X LE and the mounting rail.

The mounting height of the center line is 35.5 mm without the spacer and 41.5 mm with the spacer.

DIOPTRER ADJUSTMENT

CENTERING THE RETICLE

B3X LE/B5X LE

DIOPTRER ADJUSTMENT

This allows you to get a clear view for your individual eyesight. It is done by turning the adjustment ring (6) clockwise or counter-clockwise.

CENTERING THE RETICLE

The reticle of your reflex sight in the B3X LE/B5X LE should be centered as follows:

First unscrew the screw caps (7) of the turrets (8) with a flat screw driver or with the top of the caps.

Turn the elevation (9) and windage adjustment (10) with or against the direction of the arrow. When you feel resistance when tightening the screws, you have reached the end of the adjustment range.

CENTERING THE RETICLE

MAINTENANCE

B3X LE/B5X LE

CENTERING THE RETICLE

- Reticle too low: Adjustment in the direction of the arrow marked "UP"
Reticle too high: Adjustment against the direction of the arrow marked "UP"
- Reticle too far left: Adjustment in the direction of the arrow marked "R"
Reticle too far right: Adjustment against the direction of the arrow marked "R"

MAINTENANCE

Surface dirt can easily be wiped off with a dry or slightly moist microfiber cloth. First, blow off dirt and dust from the lenses. If applicable, remove with a soft optical lens brush. In cases of heavier soiling like oil or finger prints, for example, only a special optical cleaning foam in combination with a soft optical cleaning cloth must be used that will not damage the coating and sealing of your optics.

Recommendation: "Triple Optic Cleaner" by Schmeisser Weaponcare.

PRACTICAL TIPS

FALKE WARRANTY CONDITIONS

B3X LE/B5X LE

PRACTICAL TIPS

- In general, the mounting should be free of play, tension-free, secured against slipping and not jammed.
- Sighting-in should only be done on a solid rest with high-quality ammunition.

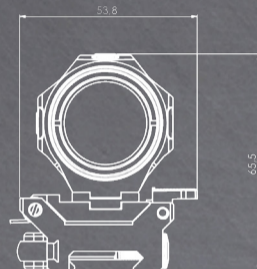
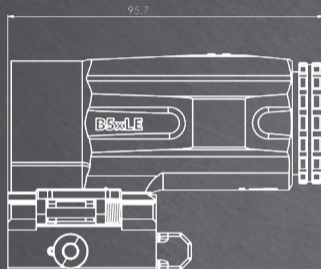
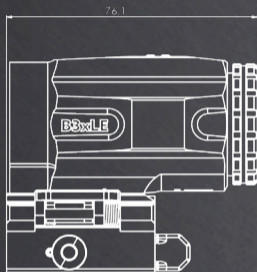
FALKE WARRANTY CONDITIONS

Warrantees and guarantees are exclusively handled by the specialty dealers. Contact the seller of your FALKE B3X LE/B5X LE with your purchase receipt.

WARNING



Never dismantle the device into its individual parts! Any internal work may only be performed by the manufacturer. Any unauthorized manipulation will render the warranty null and void.



FALKE

Adolf-Dembach-Straße 4
47829 Krefeld Germany

www.falke-germany.com
info@falke-germany.com

