

BEDIENUNGSANLEITUNG / USER MANUAL

FALKE S

D-POL



Visit us:



 **FALKE**
PRECISE INSTINCT

FALKE S D-POL ROTPUNKTVISIER

INHALTSVERZEICHNIS

3
4
5
6
7
8
9
10
11 - 12
13
14 - 15

FALKE S D-POL

Einleitung
Hauptmerkmale
Lieferumfang
Produktkennung
Technische Angaben
Bedienung – Einlegen der Batterie
Bedienung – Beleuchtungsregulierung
Montage – Befestigung des Visiers
Einstellung der Visierung
Wartung & Fehlerbehebung
Technische Zeichnungen

Diese Bedienungsanleitung steht in folgenden Sprachen zur Verfügung: Deutsch und Englisch. Besuchen Sie bitte unsere Website falke-germany.com, um diese Bedienungsanleitungen herunterzuladen.

FALKE S D-POL ROTPUNKTVISIER

FALKE S D-POL

WARNHINWEIS



Stellen Sie vor dem Einsatz des FALKE S Visiers stets sicher, dass die Schusswaffe ungeladen und gesichert ist.

EINLEITUNG

Wir beglückwünschen Sie zum Erwerb Ihres kompakten FALKE S Rotpunkt-Visiers. Die FALKE S Produktfamilie aus kompakten, geschlossenen Rotpunkt-Visieren umfasst die fortschrittlichsten Rotpunkt-Visiere, die auf dem Markt verfügbar sind.

Das FALKE S ist mit einem Dot-Absehen ausgestattet und bietet Ihnen den hellsten Rotpunkt, die klarste Optik und parallaxefreie Darstellung, wenn Sie bei der Verwendung beide Augen geöffnet lassen. Das FALKE S D-Pol verfügt über manuell verstellbare und optimierte Helligkeitseinstellungen.

FALKE S D-POL HAUPTMERKMALE

- Hochleistungsbeschichtungen für herausragende Lichtdurchlässigkeit und Rotpunkt-contrast in allen Situationen
- Kompakte Abmessungen und geringes Gewicht mit unbegrenztem Augenabstand und parallaxefreien Betrieb
- Absehen mit Rotpunkt
- Aus 6061 - Aluminium gefräst

FALKE S D-POL

- Seitlich eingelegte CR2032-Knopfzelle für bis zu 200.000 Stunden kontinuierlichen Betrieb
- Zuverlässig wasserdicht (IPX-8 mindestens 60 Minuten bei 10m Wassertiefe)
- Beschlagfrei
- FALKE gibt eine Garantie von 5 Jahren

FALKE S D-POL LIEFERUMFANG

- Kompaktes FALKE S Rotpunkt-Visier 1x20 mm mit D-POL Montage
- CR2032-Batterie bis zu 200.000 Stunden
- COIN zum Festziehen der Batteriefachabdeckung
- Klappbare Linsenabdeckungen mit durchsichtigem Einsatz
- Weiches Reinigungstuch für Linsen
- Winkelschraubendreher Torx (T10)

FALKE S D-POL

FALKE S D-POL

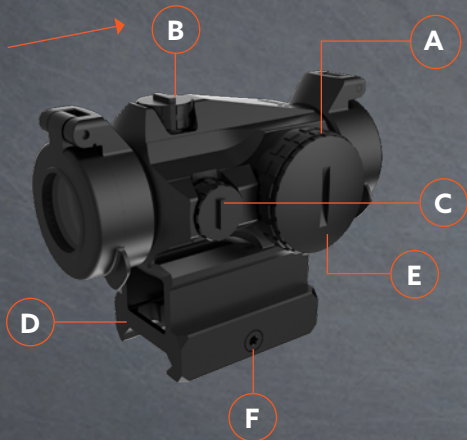
PRODUKTKENNUNG

FALKE S D-POL

PRODUKTKENNUNG

- A Beleuchtungsregelung - EIN/AUS oder Helligkeit erhöhen
- B Höhenverstellung
- C Seiteneinstellung
- D Picatinny D-POL Montage
- E Batteriefachabdeckung
- F Torx Klemmschraube

SCHUSSRICHTUNG



FALKE S D-POL

TECHNISCHE ANGABEN

FALKE S D-POL

SPEZIFIKATIONEN

Punktgröße @100m

Vergrößerung

Freier Objektivdurchmesser (mm)

Batterie

Batterie Lebensdauer

Beleuchtungseinstellungen

Bereich für Höhen.-/ Seiteneinstellung

Verstellung @ 100m

Gewicht (g)

FALKE S

2 MOA

1x

20

CR2032

bis 200.000 Std.

11

80 MOA / 23 MRAD

0,5 MOA / 0,15 MRAD

169 g

BEDIENUNG

EINLEGEN DER BATTERIE

FALKE S D-POL

EINLEGEN DER BATTERIE

Das Batteriefach befindet sich auf der rechten Seite des Visiers. Entfernen Sie die Batteriefachabdeckung, indem Sie sie gegen den Uhrzeigersinn drehen. Setzen Sie zuerst den negativen (-) Kontakt der CR2032-Knopfzelle ein. Der positive (+) Kontakt sollte nach außen zeigen. Schrauben Sie die Batteriefachabdeckung wieder ein, indem Sie diese im Uhrzeigersinn mit dem mitgelieferten „COIN“ **fest** anziehen.

BEDIENUNG

BELEUCHTUNGSREGULIERUNG

FALKE S D-POL

BELEUCHTUNGSREGULIERUNG

- Das Drehrad zum Einschalten und der Verstellung der Helligkeit befindet sich beim FALKE S an der rechten Seite.
- Das Visier bietet 11 Beleuchtungseinstellungen.
- Zum Einschalten des Visiers drehen Sie den Knopf in Richtung N1. Das Stellrad lässt sich beim einschalten nicht direkt auf die Stellung D6 drehen!
- Zum Ausschalten des Visiers drehen Sie den Knopf auf die Position „0“.

MONTAGE

BEFESTIGUNG DES VISIERS

FALKE S D-POL

BEFESTIGUNG DES VISIERS

Die Picatinny Montage im Lieferumfang ihres FALKE S D-POL ist für das direkte Montieren des Rotpunktvisiers vorgesehen. Lösen Sie die T10 Torx Schraube mit dem beigestellten Werkzeug, positionieren Sie das Rotpunkt Visier auf Ihrer Picatinnyschiene und schieben es in Schussrichtung nach vorne, bis diese an dem Picatinnyprofil der Waffe anschlägt. Anschließend ziehen Sie mit dem T10 Winkelschraubendreher die Klemmschraube mit einem Anzugsmoment von 2,0-2,2Nm an.

VISIER-EINSTELLUNGEN

HÖHENVERSTELLUNG

FALKE S D-POL

Die Höhenverstellung wird auf der Oberseite Ihres Visiers vorgenommen. Zur Erhöhung Ihres Treffpunkts (Bild 1) drehen Sie die Verstellung mit dem Steg auf der Oberseite des Deckels oder mit einer Münze gegen den Uhrzeigersinn. Jeder Klick entspricht 0,5 MOA / 0,15 MRAD. Zur Senkung Ihres Treffpunkts (Bild 2) drehen Sie die Verstellung im Uhrzeigersinn.



Bild 1



Bild 2

VISIER-EINSTELLUNGEN

SEITENVERSTELLUNG

FALKE S D-POL

Die Seitenverstellung wird auf der rechten Seite Ihres Visiers vorgenommen. Um Ihren Treffpunkt nach rechts zu verschieben (Bild 3), drehen Sie die Verstellung mit dem mit dem Steg auf der Oberseite des Deckels oder mit einer Münze gegen den Uhrzeigersinn. Jeder Klick entspricht 0,5 MOA / 0,15 MRAD. Um Ihren Treffpunkt nach links zu verschieben (Bild 4), drehen Sie die Verstellung im Uhrzeigersinn.



Bild 3



Bild 4

WARTUNG

FEHLERBEHEBUNG

FALKE S D-POL

WARTUNG

Reinigung:

Halten Sie die Linsen mit dem weichen Tuch oder einem Linsenstift sauber. Um eine gleichbleibend gute Bildqualität zu erhalten, sollten Sie Ihre Linsen frei von Schmutz und Staub halten, da diese Kratzer verursachen können. Benutzen Sie stets Ihren Visierschutz, um sicherzustellen, dass die Visieroptik nicht verkratzt wird.

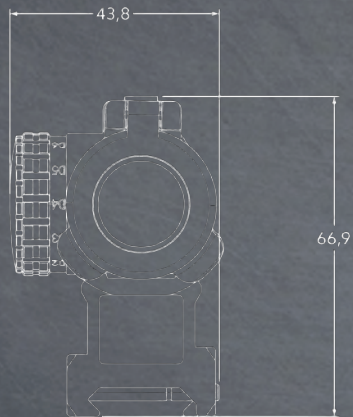
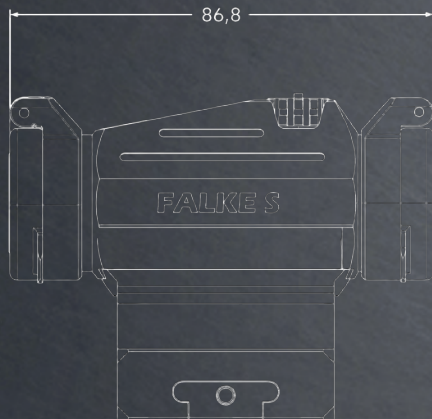
FEHLERBEHEBUNG

Prüfprozedur zur Feststellung von Fehlern bei Montage oder Benutzung:

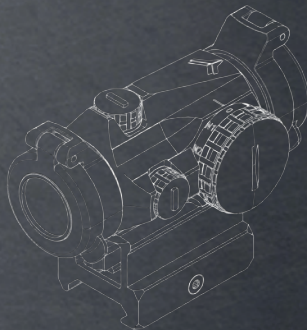
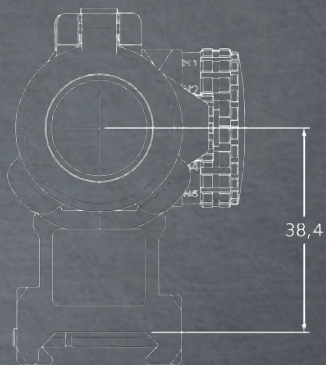
- Überprüfen Sie, dass die Montage richtig an der Schiene angebracht wurde.
- Überprüfen Sie, ob die Batteriefachabdeckung auch fest angezogen ist.
- Prüfen/reinigen Sie Ihre Schusswaffe.
- Prüfen Sie den Spannungszustand Ihrer Batterie
- Stellen Sie sicher, dass sich die Munition nicht geändert hat.

TECHNISCHE ZEICHNUNGEN

FALKE S D-POL



FALKE S D-POL



FALKE S D-POL RED DOT SIGHT

CONTENTS

17
18
19
20
21
22
23
24
25 - 26
27
28 - 29

FALKE S D-POL

Introduction
Key Features
Scope of Delivery
Product Identifier
Specifications
Use - Insert the battery
Use - Lighting control
Assembly - Installing the sight
Adjusting the sight
Maintenance & Troubleshooting
Drawings

This manual is available in the languages listed below: German and English. Please visit our website falke-germany.com to download these manuals.

FALKE S D-POL RED DOT SIGHT

FALKE S D-POL

WARNING



Before using the FALKE S sight always make sure that the firearm is unloaded and that the safety is on.

INTRODUCTION

Congratulations on your purchase of the compact FALKE S Red Dot Sight. The FALKE S series of compact, closed red-dot sights is among the most sophisticated red dot sights on the market.

The FALKE S is equipped with a dot reticle and offers the brightest red dot, the clearest optics and parallax-free presentation, if both eyes are open in use. The FALKE S D-POL has manually adjustable and optimized brightness settings of the reticle for daylight and night operations.

FALKE S D-POL

KEY FEATURES

- High performance coatings for outstanding translucence and red dot contrast in all situations
- Compact dimensions and low weight for unlimited eye relief and parallax-free operation
- Red Dot Reticle
- Made of milled 6061-aluminum to ensure reliable operation for its entire service life
- Side mounted battery CR2032 cell for up to 200,000 hours of continuous operation on medium setting

FALKE S D-POL

- Reliably waterproof (IPX-8 when immersed for up to 60 minutes down to a depth of 66 feet)
- Anti-fog
- FALKE provides a warranty of 5 years

FALKE S D-POL

SCOPE OF DELIVERY

- Compact FALKE S red dot sight 1x20 mm with D-POL mount
- Up to 200,000 hours of battery life (CR2032)
- COIN for tightening the battery compartment cover
- Flip-up lens covers with transparent insert
- Soft cleaning cloth for lenses
- Wrench Torx (T10)

FALKE S D-POL

FALKE S

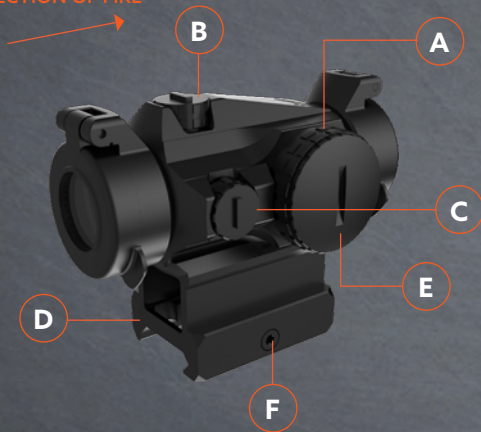
PRODUCT IDENTIFIER

FALKE S D-POL

PRODUCT IDENTIFIER

- A (+) Lighting control - ON / OFF or increase brightness
- B Elevation adjustment
- C Windage adjustment
- D Picatinny D-POL mounting
- E Battery compartment cover
- F Fastening Screw

DIRECTION OF FIRE



FALKE S

SPECIFICATIONS

FALKE S D-POL

SPECIFICATIONS

Dot size	2 MOA
Magnification	1x
Clear aperture (mm)	20
Battery	CR2032
Battery Lifetime	up to 200.000h
Lighting settings	11
E/W Adjustment range	80 MOA / 23 MRAD
Click Adjustment @ 100m	0,5 MOA / 0,15 MRAD
Weight (oz)	5,9

USE INSERT THE BATTERY

FALKE S D-POL

INSERT THE BATTERY

The battery compartment is located on the right side of the sight. Remove the battery cover by turning it counter clockwise. Insert the CR2032 cell with the negative (-) contact facing the sight. The positive (+) contact should point outwards. Reinsert the battery cover by tightening it clockwise using the supplied „COIN“.

USE

LIGHTING CONTROL

FALKE S D-POL

LIGHTING CONTROL

- The rotary switch for power on and adjusting the brightness is located on the right side of the FALKE S.
- The sight has 11 illumination settings.
- To power on the sight, turn the switch towards N1. The setting wheel cannot be turned directly to position D6 when switching on!
- To power off the sight, turn the switch to „0“ position.

ASSEMBLY

INSTALLING THE SIGHT

FALKE S D-POL

INSTALLING THE SIGHT

The picatinny mount included with your FALKE S is designed for direct mounting of the red dot sight. Loosen the T10 Torx screw tool provided, attach the mount on your rail and slide it forward until it stops on the picatinny profile of the rifle, then tighten it again to around 18-20 in/lbs.

SIGHT SETTINGS

ELEVATION ADJUSTMENT

FALKE S D-POL

The elevation is adjusted at the top of your sight. To raise the point of impact (Pic 1), turn the adjustment counterclockwise using the ridge at the top of the lid or a coin. Each click equals 0.5 MOA / 0,15 MRAD. To lower the point of impact (Pic 2), turn the adjustment clockwise.



Pic 1



Pic 2

SIGHT SETTINGS

WINDAGE ADJUSTMENT

FALKE S D-POL

The windage is adjusted at the right side of your sight. To move the point of impact to the right (Pic 3), turn the adjustment counterclockwise using the ridge at the top of the lid or a coin. Each click equals 0.5 MOA. To move the point of impact to the left (Pic 4), turn the adjustment clockwise.



Pic 3



Pic 4

MAINTENANCE TROUBLESHOOTING

FALKE S D-POL

MAINTENANCE

Cleaning:

Use a soft cloth or a lens pen to keep the lenses clean. To maintain consistent image quality, keep your lenses free of dirt and dust, as that may cause scratches. Always use your sight protector to prevent the sight lenses from becoming scratched.

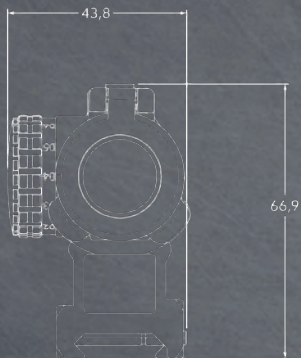
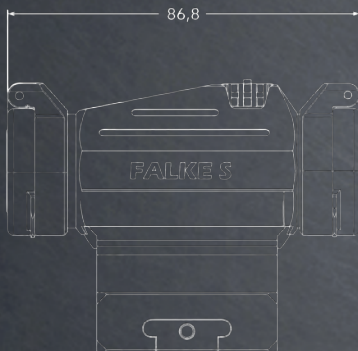
TROUBLESHOOTING

Test procedure for detecting errors during installation or use

- Test procedure for detecting errors during installation or use
- Check that the mounting has been correctly attached to the rail.
- Check the battery compartment cover is tightly tightened
- Test/clean your firearm.
- Test/check your battery
- Make sure that the ammunition has not changed.

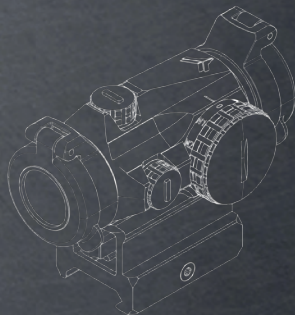
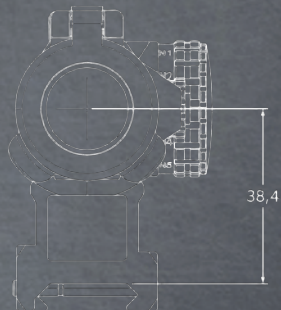
DRAWINGS

FALKE S D-POL



DRAWINGS

FALKE S D-POL



FALKE

Adolf-Dembach-Straße 4
47829 Krefeld Germany

Email us:

