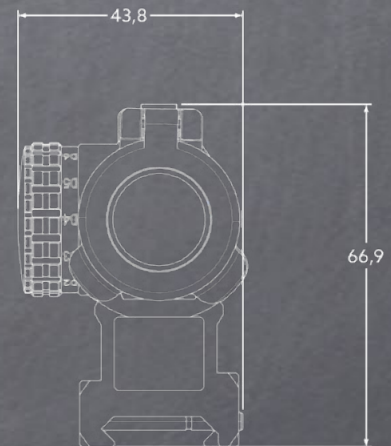
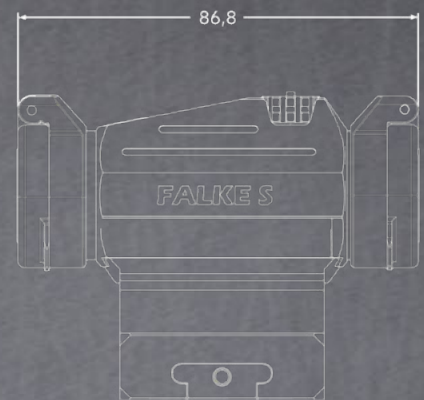


POLIZEI THÜRINGEN



VERGRÖSSERUNG	1X
OBJEKTIVLINSE	20MM
LÄNGE X HÖHE	86,8MM X 66,9MM
ABSEHEN	RED DOT
RED DOT	2MOA
EINSTELLBARKEIT	23MRAD 80MOA
VERSTELLUNG PRO KLICK	0,15MRAD 0,5MOA
GEWICHT	200G
MONTAGE	PICATINNY/WEAVER
WASSERDICHT	>IPX-7 (10M)
FARBE	SCHWARZ
BATTERIE	CR2032
BATTERIE LAUFZEIT	BIS ZU 200.000H

EINE DER LETZTEN NEUERUNGEN IN UNSEREM PORTFOLIO – DAS FALKE S. BEI DIESEM ROTPUNKT HANDELT SICH UM EINES DER TECHNISCH MODERNSTEN ROTPUNKTVISIEREN AM MARKT. DAS FALKE S KOMMT STANDARDMÄSSIG MIT EINER BATTERIELAUFZEIT VON KNAPP 200.000H, BEI DER DER KLARE 2 MOA PUNKT IN JEDER FORM FEHLERFREI PROJIZIERT WIRD.

EGAL BEI WELCHEN LICHT- ODER WETTERVERHÄLTNISSEN, ODER WENN SICH EIN BEWEGLICHES ZIEL AUF ENGSTEM RAUM ZU EINER SCHNELL AGIERENDEN TAKTISCHEN SITUATION ENTWICKELT – DER FALKE S ROTPUNKTVISIER MEISTERT JEDE SITUATION. GETESTET WURDE DIESE OPTIK UNTER HÄRTESTEN TESTBEDINGUNGEN, WIE 10M WASSERTIEFE, EXTREMEN TEMPERATUREN VON -60°CELSIUS BIS +70°CELSIUS UND STOSS- UND RÜCKSTÖßEN BIS KAL. 338LM (1000G).