

BEDIENUNGSANLEITUNG / USER MANUAL

FALKE S

---

Visit us:



**FALKE**  
PRECISE INSTINCT

# FALKE ROT PUNKT VISIER

## INHALTSVERZEICHNIS

## FALKE S

3	Einleitung
4	Hauptmerkmale
5	Lieferumfang
6	Produktkennung
7	Technische Angaben
8	Bedienung – Einlegen der Batterie
9	Bedienung – Beleuchtungsregulierung
10	Montage – Befestigung des Visiers
11	Montage – Maximale Drehmomente
12	Visier-Einstellungen
13	Wartung & Fehlerbehebung
26 - 27	Höhen Niederprofil-Montage & Höhen QD-Montage

*Diese Bedienungsanleitung steht in folgenden Sprachen zur Verfügung: Deutsch und Englisch. Besuchen Sie bitte unsere Website [falke-germany.com](http://falke-germany.com), um diese Bedienungsanleitungen herunterzuladen.*

# FALKE ROT PUNKT VISIER

FALKE S

## WARNHINWEIS



*Stellen Sie vor dem Einsatz des FALKE S Visiers stets sicher, dass die Schusswaffe ungeladen und gesichert ist.*

## EINLEITUNG

Wir beglückwünschen Sie zum Erwerb Ihres kompakten FALKE S Rotpunkt-Visiers. Die FALKE S Produktfamilie aus kompakten, geschlossenen Rotpunkt-Visieren umfasst die fortschrittlichsten Rotpunkt-Visiere, die auf dem Markt verfügbar sind.

Das FALKE S ist mit einem Dot-Absehen ausgestattet und bietet Ihnen den hellsten Rotpunkt, die klarste Optik und parallaxenfreie Darstellung, wenn Sie bei der Verwendung beide Augen geöffnet lassen. Mehrere Montagekonfigurationen sind ebenso enthalten, wie eine Verbesserung der Helligkeit des Absehens bei Tageslicht und bei Nachtbetrieb.

# FALKE S

## HAUPTMERKMALE

---

- Hochleistungsbeschichtungen für herausragende Lichtdurchlässigkeit und Rotpunkt-contrast in allen Situationen
- Kompakte Abmessungen und geringes Gewicht mit unbegrenztem Augenabstand und parallaxenfreiem Betrieb
- Absehen mit Rotpunkt
- Niederprofilmontage und erhöhte QD Montage mit 1.41" für absolutes Co-Witnessing mit jedem Visier

## FALKE S

- Aus 7075 - Aluminium gefräst, um zuverlässige Funktion über die gesamte Lebensdauer zu gewährleisten
- Seitlich eingelegte CR2032-Knopfzelle für bis zu 200.000 Stunden kontinuierlichen Betrieb bei mittlerer Einstellung
- Zuverlässig wasserdicht (IPX-7 oder IPX-8 bei Eintauchen um 66 Fuß bis zu 30 Minuten) und beschlagfrei
- FALKE gibt eine Garantie von 5 Jahren

# FALKE S

## LIEFERUMFANG

---

## FALKE S

- Kompaktes FALKE S Rotpunkt-Visier 1x20 mm
- CR2032-Batterie bis zu 200.000 Stunde
- COIN zum Festziehen der Batteriefachabdeckung
- Klappbare Linsenabdeckungen mit durchsichtigem Einsatz
- Niederprofil Montage und QD-Montage
- Abstandshalter mit langen Schrauben für Co-Witness
- Weiches Reinigungstuch für Linsen
- Torx und Inbus Werkzeug
- Geschraubter Wabenfilter



# FALKE S

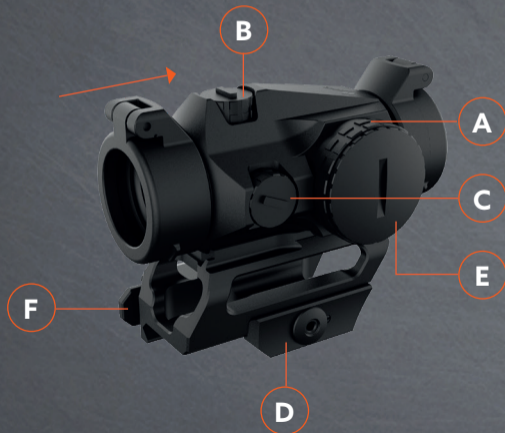
## PRODUKTKENNUNG

FALKE S

### PRODUKTKENNUNG

- A (+) Beleuchtungsregelung - EIN/AUS oder Helligkeit erhöhen
- B Höhenverstellung
- C Seiteneinstellung
- D Picatinny Montage
- E Batteriefachabdeckung
- F Spannhebel

### SCHUSSRICHTUNG



# FALKE S

## TECHNISCHE ANGABEN

FALKE S

### SPEZIFIKATIONEN

Punktgröße

Vergrößerung

Freier Objektivdurchmesser (mm)

Beleuchtungseinstellungen

Bereich für Höheneinstellung

Bereich für Seiteneinstellung

Gewicht (g)

### FALKE S

2 MOA

1x

20

5 Nacht / 6 Tag

80 MOA / 23 MRAD

80 MOA / 23 MRAD

200

# BEDIENUNG

## EINLEGEN DER BATTERIE

---

FALKE S

### EINLEGEN DER BATTERIE

Das Batteriefach befindet sich auf der rechten Seite des Visiers. Entfernen Sie die Batteriefachabdeckung, indem Sie sie gegen den Uhrzeigersinn drehen. Setzen Sie zuerst den negativen (-) Kontakt der CR2032-Knopfzelle ein. Der positive (+) Kontakt sollte nach außen zeigen. Setzen Sie die Batteriefachabdeckung wieder ein, indem Sie diese im Uhrzeigersinn mit dem mitgelieferten „COIN“ fest anziehen.



# BEDIENUNG

## BELEUCHTUNGSREGULIERUNG

FALKE S

### BELEUCHTUNGSREGULIERUNG

- Das Drehrad zum Einschalten und der Verstellung der Helligkeit befindet sich beim FALKE S an der rechten Seite.
- Das Visier bietet 11 Beleuchtungseinstellungen, 6 für Tageslicht (D1-D6) und 5 für Nachtsicht (N1-N5).
- Zum Einschalten des Visiers drehen Sie den Knopf in Richtung N1. Die Tagfahrstufen folgen den Nachtstufen N1-5 mit den Stufen D1-D6. Die Stufen N1-N5 sind bei Tageslicht nicht zu erkennen.
- Zum Ausschalten des Visiers drehen Sie den Knopf auf die Position „0“.

# MONTAGE

## BEFESTIGUNG DES VISIERS

FALKE S

### BEFESTIGUNG DES VISIERS

Die Niederprofil-Torx-Montage im Lieferumfang Ihres FALKE S ist für das direkte niedrige Montieren des Rotpunkt-Visiers vorgesehen. Lösen Sie einfach die T10-Torx-Kreuzschlitzschraube mit dem bereitgestellten Werkzeug, bringen Sie die Montage auf Ihrer Schiene an und ziehen Sie sie wieder mit rund 18-20 in/lbs an.

Eine zusätzliche erhöhte Montage wird mit jedem Visier bereitgestellt. Die erhöhte Montage wurde für dieselbe optische Achse wie die meisten offenen Visiere („Absolute Co-Witness“) mit einer Nennmontagehöhe von 1,41 Zoll ausgelegt.

### Für eine korrekte Montage gehen Sie wie folgt vor:

1. Drücken Sie den Sicherungsschieber entgegen der Sichtrichtung.
2. Öffnen Sie dann den Schnellspannhebel. Dies löst die Montage.

## **BEFESTIGUNG DES VISIERS** **MAXIMALE DREHMOMENTE**

**FALKE S**

3. Positionieren Sie das Gerät so, dass die Objektivlinse in Mündungsrichtung zeigt.
4. Der Querbolzen (9) des Schnellspannsystems muss im vorgesehenen Picatinny Schlitz in Mündungsrichtung auf Anschlag vorne anliegen und das Gerät flach auf der Schiene aufliegen.
5. Danach bewegen Sie den Schnellspannhebel so weit zurück, bis der Sicherungsschieber einrastet.

### **MAXIMALE DREHMOMENTE**

Das maximale Drehmoment der QD-Torx-Schraube beträgt 25 in/lbs. Das maximale Drehmoment der Torx-Schrauben für die Befestigung der Montageerhöhung am Visier beträgt 15 in/lbs. Das maximale Drehmoment der Sechskantmutter 1/2" beträgt 25 in/lbs.

Das FALKE S ist für die Verwendung mit den meisten Schusswaffen ausgelegt, welche die Picatinny-Schiene oder Schienen im Weaver-Stil nutzen. Dank seines unendlichen Augenabstands kann das FALKE S Visier an jeder Stelle auf dem Schienensystem der Schusswaffe montiert werden.

# VISIER-EINSTELLUNGEN

## HÖHENVERSTELLUNG/SEITENVERSTELLUNG

---

FALKE S

### HÖHENVERSTELLUNG

Die Höhenverstellung wird auf der Oberseite Ihres Visiers vorgenommen. Zur Erhöhung Ihres Treffpunkts drehen Sie die Verstellung mit dem Steg auf der Oberseite des Deckels oder mit einer Münze gegen den Uhrzeigersinn. Jeder Klick entspricht 0,5 MOA. Zur Senkung Ihres Treffpunkts drehen Sie die Verstellung im Uhrzeigersinn.

### SEITENVERSTELLUNG

Die Seitenverstellung wird auf der rechten Seite Ihres Visiers vorgenommen. Um Ihren Treffpunkt nach rechts zu verschieben, drehen Sie die Verstellung mit dem mit dem Steg auf der Oberseite des Deckels oder mit einer Münze gegen den Uhrzeigersinn. Jeder Klick entspricht 0,5 MOA. Um Ihren Treffpunkt nach links zu verschieben, drehen Sie die Verstellung im Uhrzeigersinn.

# WARTUNG

## FEHLERBEHEBUNG

FALKE S

### WARTUNG

#### Reinigung:

Halten Sie die Linsen mit dem weichen Tuch oder einem Linsenstift sauber. Um eine gleichbleibend gute Bildqualität zu erhalten, sollten Sie Ihre Linsen frei von Schmutz und Staub halten, da diese Kratzer verursachen können. Benutzen Sie stets Ihren Visierschutz, um sicherzustellen, dass die Visieroptik nicht verkratzt wird.

### FEHLERBEHEBUNG

#### Prüfprozedur zur Feststellung von Fehlern bei Montage oder Benutzung:

- Überprüfen Sie, dass die Montage richtig an der Schiene angebracht wurde.
- Stellen Sie sicher, dass die Seiten- und Höheneinstellungen gesichert sind.
- Prüfen/reinigen Sie Ihre Schusswaffe.
- Stellen Sie sicher, dass sich die Munition nicht geändert hat.



# FALKE RED DOT SIGHT

## CONTENTS

## FALKE S

15	Introduction
16	Key Features
17	Scope of Delivery
18	Product Identifier
19	Specifications
20	Use - Insert the battery
21	Use - Lighting control
22	Assembly - Installing the sight
23	Assembly - Installing the sight & Maximum torque
24	Sight settings
25	Maintenance & Troubleshooting
26 - 27	Raised mounting & Raised QD mounting

*This manual is available in the languages listed below: German and English. Please visit our website [falke-germany.com](http://falke-germany.com) to download these manuals.*

# FALKE RED DOT SIGHT

FALKE S

## WARNING



*Before using the FALKE S sight always make sure that the firearm is unloaded and that the safety is on.*

## INTRODUCTION

Congratulations on your purchase of the compact FALKE S Red Dot Sight. The FALKE S series of compact, closed red-dot sights is among the most sophisticated red dot sights on the market.

The FALKE S is equipped with a dot reticle and offers the brightest red dot, the clearest optics and parallax-free presentation, if both eyes are open in use. Several mount configurations are also part of the package, plus an improvement in the brightness of the reticle in daylight and at night.

# FALKE S

## KEY FEATURES

---

## FALKE S

- High performance coatings for outstanding translucence and red dot contrast in all situations
- Compact dimensions and low weight for unlimited eye relief and parallax-free operation
- Red Dot Reticle
- Low mount and raised QD mount of 1.41" for absolute co-witnessing with any sight
- Made of milled 7075-aluminum to ensure reliable operation for its entire service life
- Side mounted battery CR2032 cell for up to 200,000 hours of continuous operation on medium setting
- Reliably waterproof (IPX-7 or IPX-8 when immersed for up to 30 minutes down to a depth of 66 feet) and anti-fog
- FALKE provides a warranty of 5 years

## FALKE S

### SCOPE OF DELIVERY

---

## FALKE S

- Compact FALKE S red dot sight 1x20 mm
- Up to 200,000 hours of battery life (CR2032)
- COIN for tightening the battery compartment cover
- Flip-up lens covers with transparent insert
- Low mount and QD mount
- Long-bolt spacers for co-witness
- Soft cleaning cloth for lenses
- Torx and Allen tools
- Screwed honeycomb filter

# FALKE S

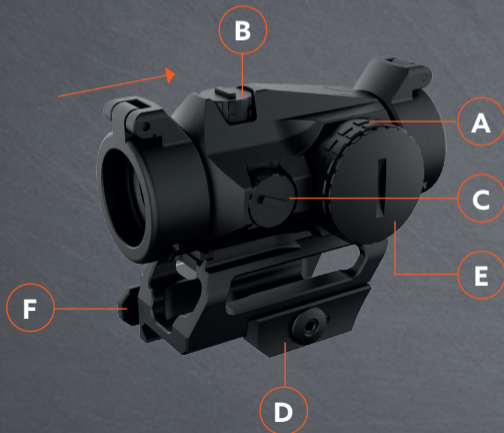
## PRODUCT IDENTIFIER

FALKE S

### PRODUCT IDENTIFIER

- A (+) Lighting control - ON / OFF or increase brightness
- B Elevation adjustment
- C Windage adjustment
- D Picatinny mounting
- E Battery compartment cover
- F Tensioning lever

### DIRECTION OF FIRE





# FALKE S

## SPECIFICATIONS

---

## FALKE S

### SPECIFICATIONS

Dot size

### FALKE S

2 MOA

Magnification

1x

Clear aperture (mm)

20

Lighting settings

5 Night / 6 Day

Range for elevation adjustment

80 MOA

Range for lateral adjustment

80 MOA

Weight (oz)

7.05

# USE

## INSERT THE BATTERY

---

FALKE S

### INSERT THE BATTERY

The battery compartment is located on the right side of the sight. Remove the battery cover by turning it counter clockwise. Insert the CR2032 cell with the negative (-) contact facing the sight. The positive (+) contact should point outwards. Reinsert the battery cover by tightening it clockwise using the supplied „COIN“.

# USE

## LIGHTING CONTROL

---

FALKE S

### LIGHTING CONTROL

- The rotary switch for power on and adjusting the brightness is located on the right side of the FALKE S.
- The sight has 11 illumination settings, 6 for daylight (D1-D6) and 5 for night vision (N1-N5).
- To power on the sight, turn the switch towards N1. The daytime stages D1-D6 follow the night stages N1-5. The stages N1-N5 are not visible in daylight.
- To power off the sight, turn the switch to „0“ position.

# ASSEMBLY

## INSTALLING THE SIGHT

---

FALKE S

### INSTALLING THE SIGHT

The low Torx mount included with your FALKE S is designed for direct low mounting of the red dot sight. Simply loosen the T10 Torx head screw using the provided tool, install the mounting on your rail and re-tighten the screw using a torque of approx. 18-20 in/lbs.

An additional raised mounting is provided with every sight. The raised mounting was designed for the same optical axis as most open sights ("Absolute Co-Witness") at a rated mounting elevation of 1.41 in.

### Follow the instructions below for a proper installation:

1. Press the safety lever in the opposite direction from the direction of view.
2. Then open the quick release lever. This releases the mounting.
3. Position the device with the lens pointing in the direction of the muzzle.

## ASSEMBLY - INSTALLING THE SIGHT

### MAXIMUM TORQUE

FALKE S

4. The cross-bolt (9) of the quick-release clamping system must be pushed into the Picatinny slot against the rear of the slot facing towards the muzzle, and the device must rest flat on the mounting rail.
5. Then move the quick-release lever back until the safety lever engages.

### MAXIMUM TORQUE

The maximum torque of the QD Torx screw is 25 in/lbs. The maximum torque of the Torx screws for installing the mounting elevation to the sight is 15 in/lbs. The maximum torque of the hexagon nut 1/2 „is 25 in/lbs.

FALKE S is designed for use with most firearms, which have a Picatinny rail or use Weaver style rails. Due to its unlimited eye relief, the FALKE S sight can be installed anywhere on the rail system of the firearm.



## SIGHT SETTINGS

### ELEVATION ADJUSTMENT/WINDAGE ADJUSTMENT

---

FALKE S

#### ELEVATION ADJUSTMENT

The elevation is adjusted at the top of your sight. To raise the point of impact, turn the adjustment counterclockwise using the ridge at the top of the lid or a coin. Each click equals 0.5 MOA. To lower the point of impact, turn the adjustment clockwise.

#### WINDAGE ADJUSTMENT

The windage is adjusted at the right side of your sight. To move the point of impact to the right, turn the adjustment counterclockwise using the ridge at the top of the lid or a coin. Each click equals 0.5 MOA. To move the point of impact to the left, turn the adjustment clockwise.

# MAINTENANCE TROUBLESHOOTING

FALKE S

## MAINTENANCE

### Cleaning:

Use a soft cloth or a lens pen to keep the lenses clean. To maintain consistent image quality, keep your lenses free of dirt and dust, as that may cause scratches. Always use your sight protector to prevent the sight lenses from becoming scratched.

## TROUBLESHOOTING

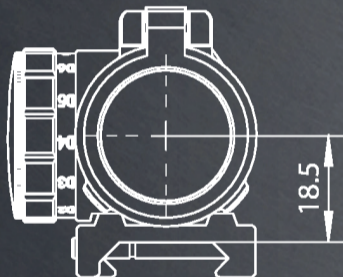
### Test procedure for detecting errors during installation or use

- Test procedure for detecting errors during installation or use
- Check that the mounting has been correctly attached to the rail.
- Check that the windage and elevation settings are secured.
- Test/clean your firearm.
- Make sure that the ammunition has not changed.

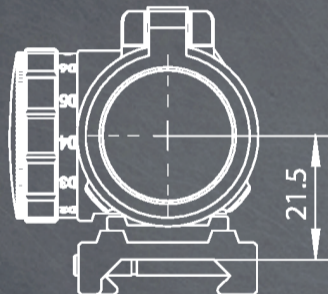
# HÖHEN NIEDERPROFIL-MONTAGE

## RAISED MOUNTING

FALKE S



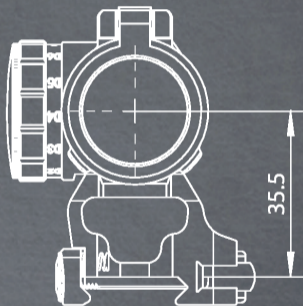
Niederprofil -Montage



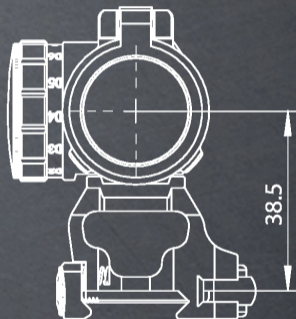
Niederprofil-Montage +  
Abstandshalter

# HÖHEN QD-MONTAGE RAISED QD MOUNTING

FALKE S



QD-Montage



QD-Montage +  
Abstandshalter

**FALKE**

Adolf-Dembach-Straße 4  
47829 Krefeld Germany

Email us:

